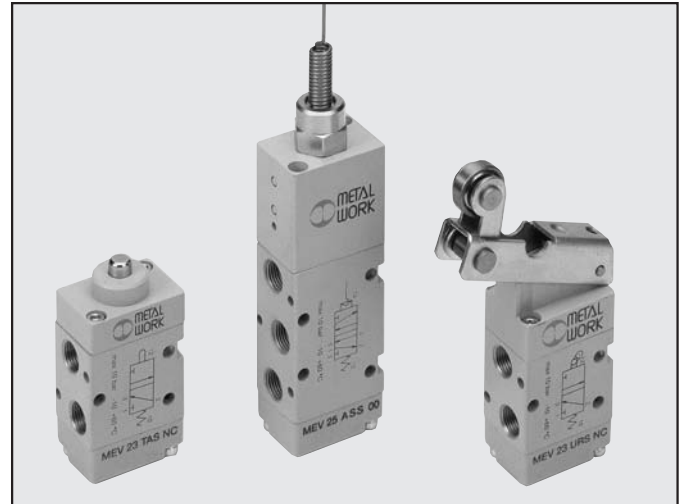


DISTRIBUTEURS A COMMANDE MECANIQUE SERIE 70 G 1/8

CARACTERISTIQUES TECHNIQUES

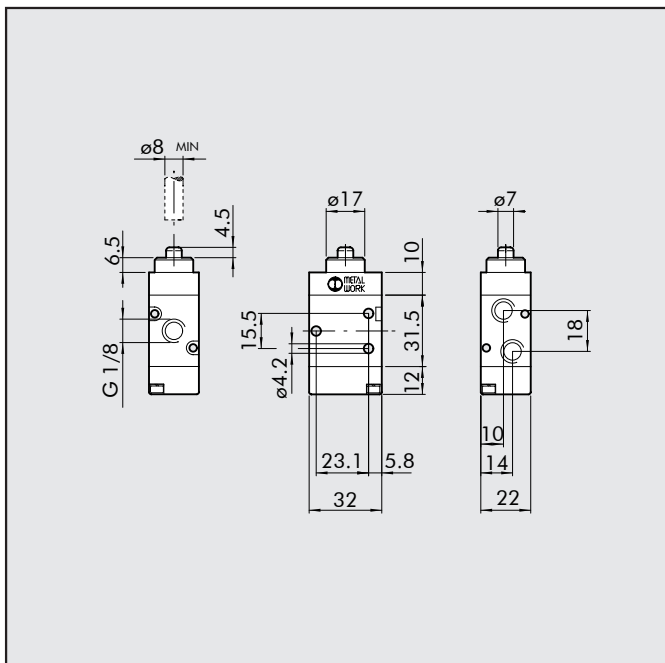
Raccordement	G 1/8
Force d'actionnement à 6 bar:	
• Version à commande directe	50 N
• Version servopilotée	6 N
Pression d'utilisation	
• Version à commande directe	Vide à 10 bar
• Version servopilotée	2,5 à 10 bar
Température d'utilisation	-10°C à +60°C
Diamètre nominal	5 mm
Conductance C	121.43 NI/min · bar
Ratio critique b	0.32 bar/bar
Débit nominal à 6 bar ΔP 0.5 bar	400 NI/min
Débit nominal à 6 bar ΔP 1 bar	550 NI/min

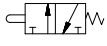


CLEFS DE CODIFICATION

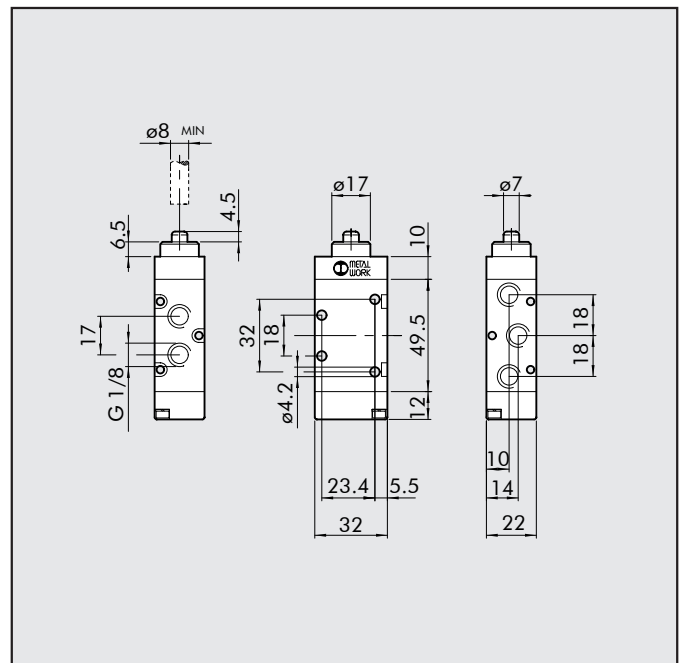
M	E	V	2	3	T	A	S	N	C
FAMILLE		RAC.	FONCTION		COMMANDE 14		RETOUR 12	COMPLEMENT DE DESCRIPTION	
MEV	mécanique	2 G 1/8	3	3/2	TA	poussoir	S	NC	norm. fermé
			5	5/2	BR	levier à galet bidirect.	A	OO	5/2
					UR	levier à galet unidirect.			
					TS	poussoir servopiloté			
					RS	levier à galet bidirect. servo.			
					AS	antenne servopilotée			
					LL	galet réglable			
							*sur demande		


POUSSOIR 3/2 G 1/8



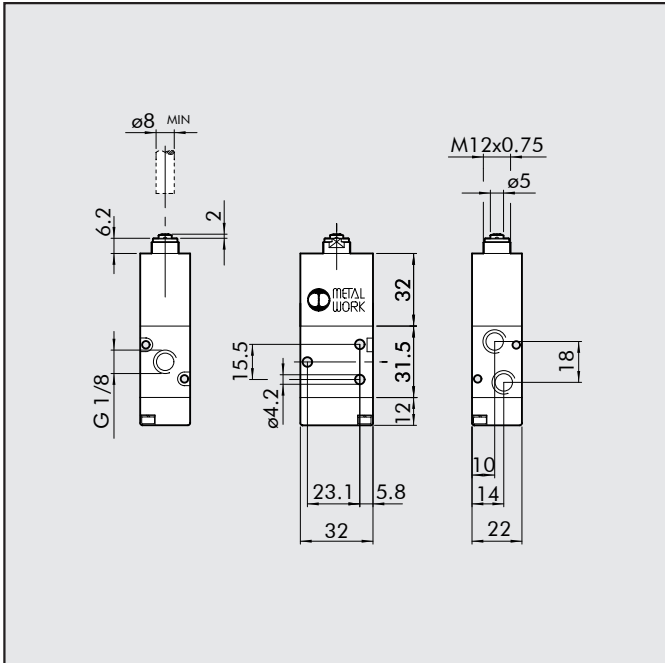
Symbole	Type	Code	Poids [g]
	MEV 23 TAS NC	7001000100	88


POUSSOIR 5/2 G 1/8



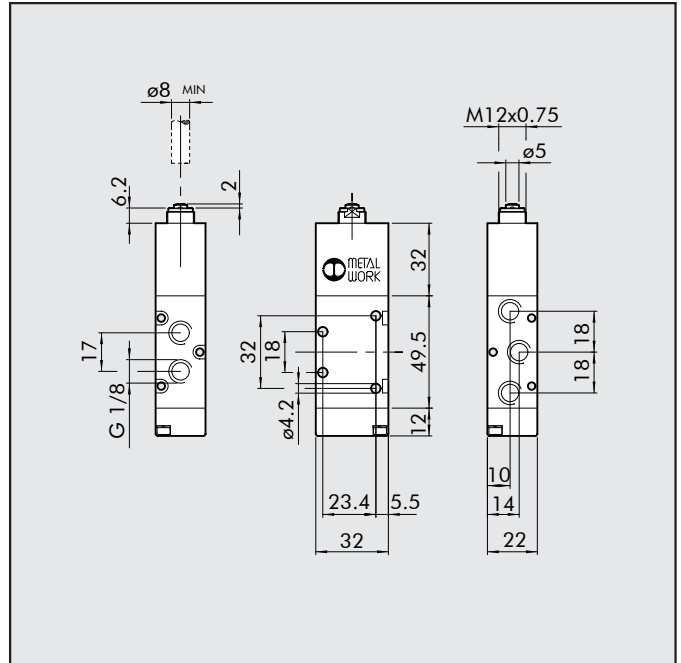
Symbole	Type	Code	Poids [g]
	MEV 25 TAS OO	7001000110	114


POUSSOIR SERVOPILOTE 3/2 NF G1/8



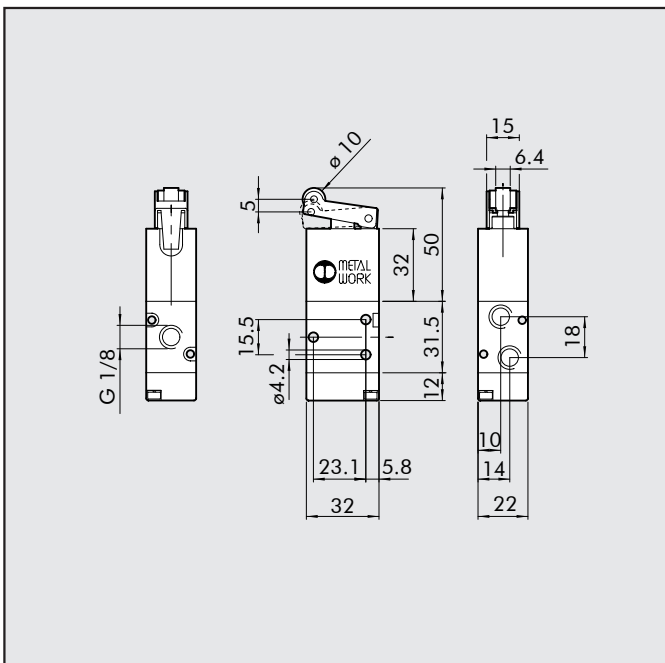
Symbole	Type	Code	Poids [g]
	MEV 23 TSS NC	7001000200	126

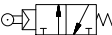
POUSSOIR SERVOPILOTE 5/2 G1/8



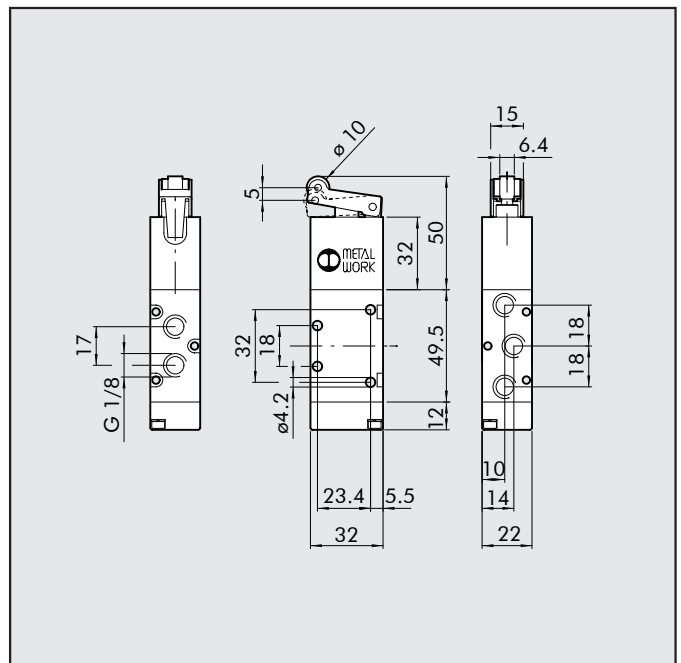
Symbole	Type	Code	Poids [g]
	MEV 25 TSS OO	7001000210	152


GALET BIDIRECTIONNEL SERVOPILOTE 3/2 NF G1/8



Symbole	Type	Code	Poids [g]
	MEV 23 RSS NC	7001000400	138

GALET BIDIRECTIONNEL SERVOPILOTE 5/2 G1/8



Symbole	Type	Code	Poids [g]
	MEV 25 RSS OO	7001000410	164

